



Serie 150



Luz fija
Alta luminosidad
Bajo consumo
Balizamientos y lugares inaccesibles
Aplicación interior / exterior IP66

MAXILAMP 150 FIXO LED

Duración superior a 30.000 horas

| CÓDIGO | TENSIÓN V | CORRIENTE mA | POTENCIA LÁMPARA W |
|-----------|--------------|-----------------------|--------------------|
| 2500275 □ | 12-24 c.c.a. | 335 (12V) / 170 (24V) | 4 |
| 2500695 □ | 230 c.a. | 22 | 5 |

▲ Apliquen el código de color: 0 1 2 3 4 5

MAXILAMP 150 Larga Vida

Versión sin bombilla

| CÓDIGO | COLOR | TENSIÓN V | PORTA LÁMPARAS |
|----------|-------|-----------|----------------|
| 55008151 | Rojo | 230 | E-14 |
| 55008251 | Rojo | 230 | E-27 |

MAXILAMP 150 Fijo Led HL

Duración superior a 100.000 horas

| CÓDIGO | COLOR | TENSIÓN V | CORRIENTE mA |
|----------|-------|-----------|--------------|
| 65309355 | Rojo | 24 c.c. | 250 |
| 65308355 | Ámbar | 24 c.c. | 250 |
| 65307155 | Rojo | 230 c.a. | 20 |
| 65307355 | Ámbar | 230 c.a. | 20 |



Datos comunes

Dimensiones: (Altura x Diámetro): 200 mm x 150 mm
 Construcción: Base: ABS negro
 Tulipa: Policarbonato translúcido
 Fijación: Base
 Mural / tubo (mediante accesorios)

MAXILAMP 150 Fijo Led HL

MAXILAMP 150 Fijo Led HL

MAXILAMP 150 Fijo Led HL

CE

100%

+50°C -30°C

+50°C -20°C

445 gr.

499 gr.

IP66

LED 30.000 horas

LED 100.000 horas

Light bulb icon

Factory icon

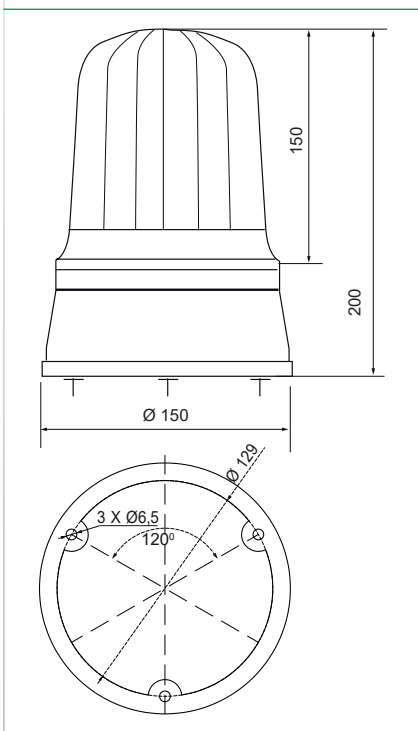
Gears icon

Warning icon

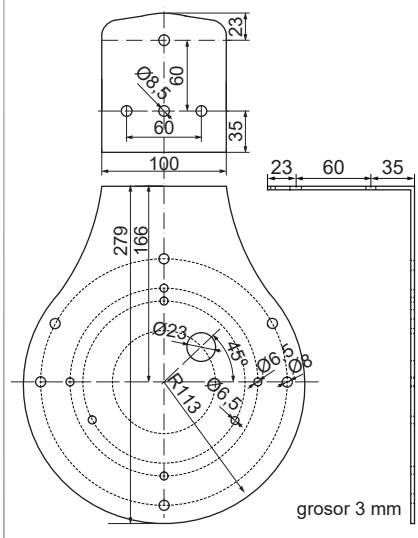


Diagramas técnicos

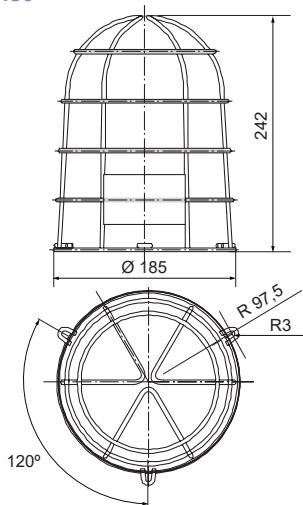
MAXILAMP 150 MF
 MAXILAMP 150 MF PRO
 MAXILAMP 150 MF PRO PLUS
 MAXILAMP 150 LARGA VIDA
 MAXILAMP 150 FIXO
 MAXILAMP 150 FIXO LF
 MAXILAMP 150 FIXO HL
 MAXILAMP 150 N
 MAXILAMP 150 N LF
 MAXILAMP 150 N HL
 MAXILAMP 150 N FH
 MAXILAMP 150 FHL
 GIROLAMP S
 GIROLAMP SV
 GIROLAMP SVD



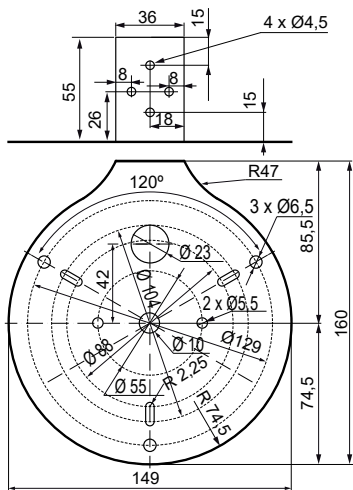
FCSM165227



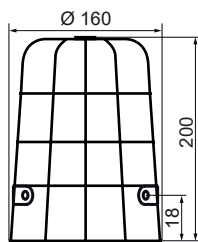
FCJP150



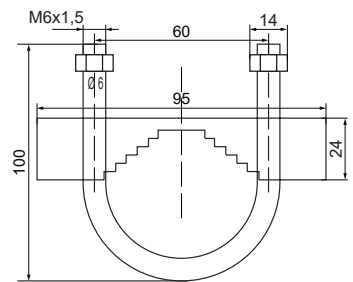
FCSM150



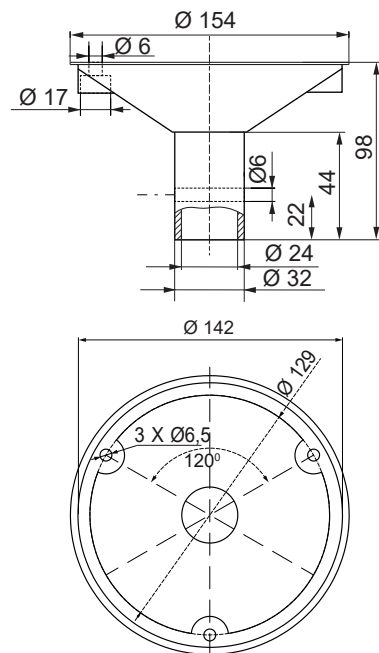
P5200



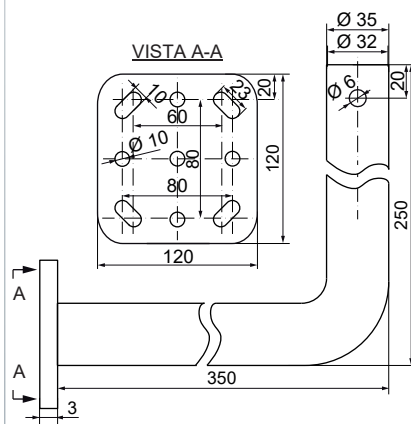
FCGAR6



P5934



FCSMM



FCMAST1

